

CARATTERISTICHE E LIMITI DI UTILIZZO

PRODOTTO  
VINO FERMO  
Pastorizzato : NO  
Sterilizzato : NO

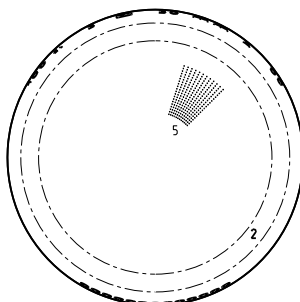
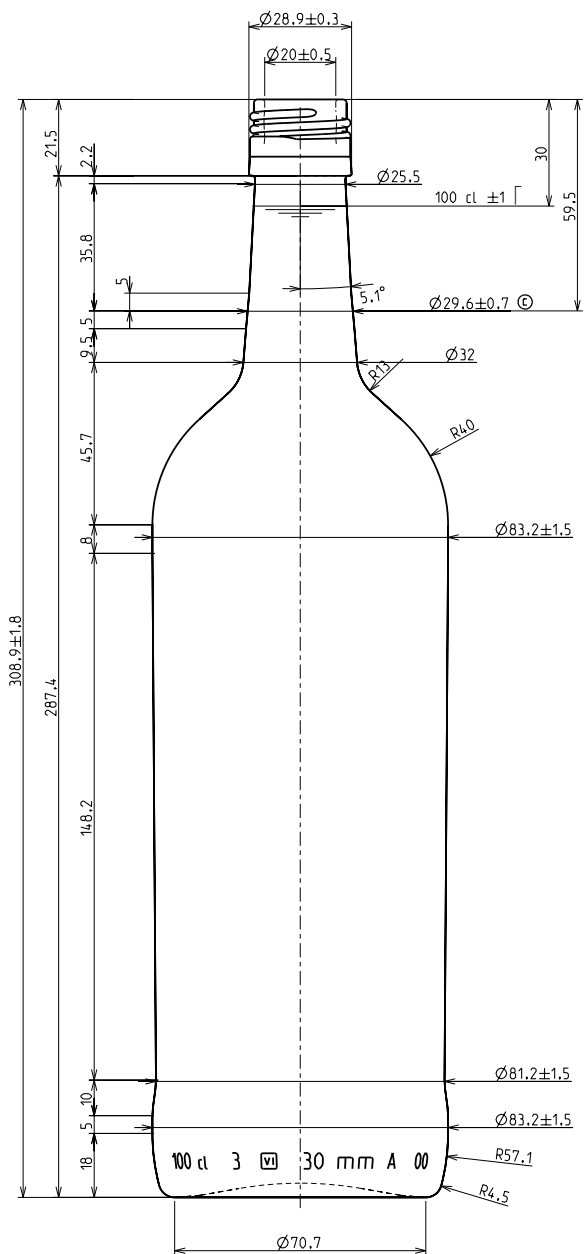
Salto termico max (°C) : 42  
Pressione picco (bar) : 2,5  
Pressione continuativa (bar) : 2  
Carico assiale max (Kg) : 300

TOLLERANZE  
Parallelismo bocca (mm) : 0,6  
Verticalita' (mm) : ±3,4  
Foro min. passante (mm) : 17

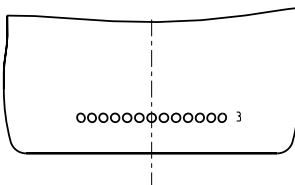
TRATTAMENTI SUPERFICIALI  
a caldo : SI, ESCLUSO BOCCA  
a freddo : SI

VISTO PER APPROVAZIONE \_\_\_\_\_ DATA \_\_\_\_\_  
IL CONTENITORE E' REALIZZATO CON VETRO DI TIPO A, CONFORME ALLA DISCIPLINA IGIENICA DEGLI IMBALLAGGI DEL D.M. 21 MARZO 1973 E SUCCESSIVE MODIFICAZIONI. E' PERTANTO IDONEO AL CONFEZIONAMENTO DI OGNI ALIMENTO IN QUALSIASI CONDIZIONE DI CONTATTO.

SOLO LE DATE CON INDICAZIONE DI TOLLERANZA SONO IMPRONTATE

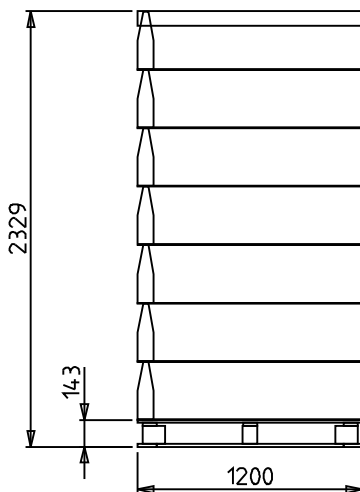
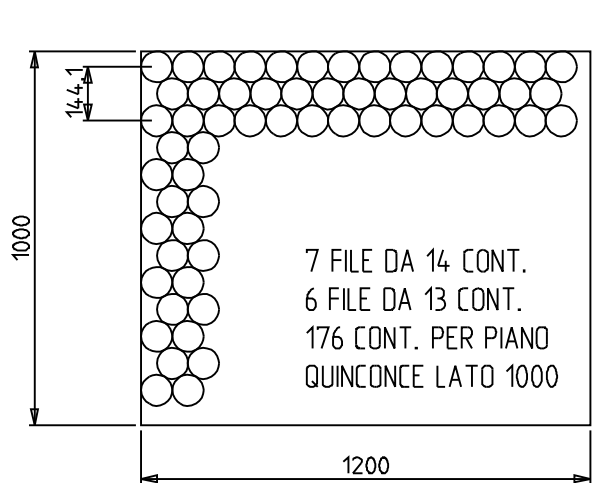


ANGOLO CADUTA TILT ANGLE	17,4 °
VI MARCHIO DI FABBRICA TRADE MARK	
A CONTRASSEGNO TIPO VETRO GLASS TYPE	
00 NUMERO STAMPO CAVITY NUMBER	
2 ZIGRINATURA KNURLING	
3 PUNTI LETTORE CAVITA' DOTE CODE	
4 CODICE ALFANUMERICO NUMERIC CODE	
5 GORONATURA A DISCREZIONE DELLA VETRERIA STIPPLING AT THE DISCRETION OF THE GLASS MAKER	
CONTROLLO STATISTICO STATISTICAL CONTROL	



R.V.	DATA	NC	DESCRIZIONE MODIFICA - MODIFICATION DESCRIPTION	FORMAT
				A3

SCHEMA DI PALLETTIZZAZIONE




Piani 7  
Contenitori 1232  
Peso (Kg) 584

Pianale STANDARD LEGNO  
Sul pianale FOGLIO  
Tra i piani INTERFALDA POLI  
Sottocop.  
Coperchio CARTONE ONDU  
Film TUBOLARE POLI  
Top Pal SI

	ARTICOLO ARTICLE	BORD. ADRIATICA 16 SE 100,9-BVS	PROGETTISTA DRAWING BY	P. Valle	CAPAC. RB (cl) BRIMFULL CAPACITY	100,9		
	BOCCA FINISH	BVS 30 H/60	DATA DATE	26/05/16	PESO (gr) GLASS WEIGHT	450		
	CLIENTE CUSTOMER	VARI	APPROVATO DA APPROVED BY	R. Pedrazzi	COD. BOCCA FINISH CODE	B001367_001		
	DIAMETRO MIN. FORO PASSANTE MINIMUM INTERNAL DIAMETER	17	TOLLERANZA VERTICALITA' VERTICALITY TOLERANCE	± 3,4	SCALA SCALE	1:1	STUDIO CODE STUDY	ST19130

QUESTO DESEGNO E' DI PROPRIETA' DELLE VETRELLERIE ITALIANE S.p.A. - NE E' VIETATA LA RIPRODUZIONE SENZA PRECEDENTE AUTORIZZAZIONE SCRITTA

	<p style="text-align: center;"><b>PRODOTTO</b></p> <p>DSCP19130_001/BRD ADRIATICA 16 SE 100,9 BVS AG</p>	<p style="text-align: center;"><b>Data</b></p> <p>17/01/17</p>
--	--	--

### DICHIARAZIONE DI CONFORMITA' DEL CONTENITORE

Alla seguente normativa che disciplina il settore imballaggi in vetro per alimenti

**Regolamento (CE) n. 1935/2004** del Parlamento europeo e del Consiglio, del 27 ottobre 2004, riguardante i materiali e gli oggetti destinati a venire a contatto con i prodotti alimentari.

**Regolamento (CE) n. 2023/2006** della Commissione, del 22 dicembre 2006, sulle buone pratiche di fabbricazione dei materiali e degli oggetti destinati a venire a contatto con prodotti alimentari.

**Decreto del Presidente della Repubblica 23 agosto 1982 n. 777:** Attuazione della direttiva 76/893/CEE relativa ai materiali e agli oggetti destinati a venire a contatto con i prodotti alimentari e successive modifiche e integrazioni.

**Decreto Ministeriale 21 marzo 1973:** Disciplina igienica degli imballaggi, recipienti, utensili, destinati a venire in contatto con le sostanze alimentari o con sostanze d'uso personale e successive modifiche e integrazioni.

**Direttiva CEE/CEEA/CE n° 107 del 19/12/1974** Direttiva del Consiglio del 19 dicembre 1974 per il ravvicinamento delle legislazioni degli Stati membri relative alle bottiglie impiegate come recipienti-misura individuabili dalla presenza del Marchio «3» (epsilon rovesciata) apposta sul fondo o sulla superficie di raccordo tra la superficie laterale e il fondo del contenitore.

### RACCOMANDAZIONI D' USO

I contenitori per quanto siano fabbricati, controllati e confezionati nel rispetto di tutti i requisiti igienici, compreso durante le fasi di stoccaggio e trasporto, non assicurano il requisito di asetticità. Si raccomanda di sottoporre i contenitori a lavaggio/sciacquatura/soffiaggio, prima del relativo impiego.

Le caratteristiche del contenitore indicate nella presente Scheda e/o nelle relative Specifiche Tecniche e Qualitative sono limitate al primo utilizzo del contenitore; ne sono pertanto esclusi i contenitori che siano sottoposti a reimpieghi/riutilizzi, così come contenitori che il Cliente intenda sottoporre a seconde lavorazioni (quali satinatura, serigrafia, verniciatura ecc.), per cui è necessario valutare preventivamente, con il Servizio Qualità VERALLIA, gli opportuni requisiti di idoneità,

### ETICHETTATURA PALLET E RINTRACCIABILITA' CONTENITORI

All'interno di ogni pallet viene esposto un foglio identificativo indicante, in chiaro ed in bar code EAN 128:

1) contenitore: codice, descrizione, bocca, colore; 2) imballo: numero piani, numero pezzi per piano, totale pezzi per pallet, codice identificativo del tipo di imballo; 3) stabilimento, data e turno di produzione; 4) numero del lotto di produzione, 5) numero progressivo del pallet.

E' necessario che il Cliente conservi tutti i dati sopra riportati e, in caso di reclamo, li indichi a VERALLIA: tali dati sono indispensabili al fine di consentire a VERALLIA la rintracciabilità dei contenitori prodotti e risalire ai controlli effettuati in stabilimento e per la successiva spedizione.

### RISOLUZIONE DEI RECLAMI

Qualora si dovessero riscontrare anomalie, purché dovute ad oggettive non conformità del prodotto VERALLIA, il Cliente deve prudenzialmente sospendere la lavorazione dei pallet appartenenti allo stesso lotto e avvisare tempestivamente il Customer Service VERALLIA, indicando, in particolare, il tipo di contenitore, tutti i dati di riferimento dei tagliandi dei pallet interessati e la non conformità riscontrata.

**In caso di rotture di bottiglie sul mercato o presso il consumatore finale**, si dovrà rendere disponibile il/i campione/i idoneo/i al fine di consentire l'accertamento in maniera esaustiva di:

- eventuali difetti di fabbricazione;
- la sollecitazione che ha determinato la rottura e la sua compatibilità con le condizioni di utilizzo dichiarate da VERALLIA.

Eventuali accertamenti sui contenitori effettuati da terzi dovranno essere affidati esclusivamente ad Istituti accreditati. VERALLIA si riserva in ogni caso di far eseguire le verifiche a Enti di propria scelta.

VERALLIA raccomanda lo scrupoloso rispetto delle *best practices* nel sito VERALLIA ai seguenti URL:

<http://it.verallia.com/ce-modo-e-modo-per-utilizzare-il-vetro-questo-e-quello-giusto>

<http://it.verallia.com/en/there-are-different-ways-to-use-glass-this-is-the-right-one>